

DS-MR

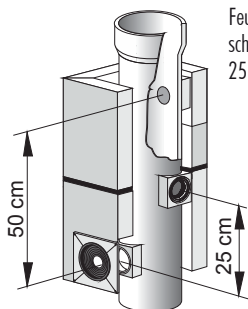
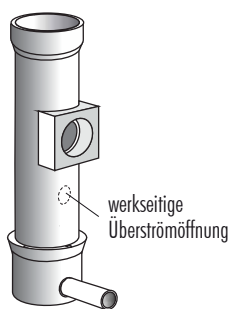
Mehrfachbelegung, Unterdruck
zweischaliger, optional dreischalig, konzentrisch

Systemklassifikation: T200-N1-W2-O50 (mit MR)
DIBt-Zulassung Nr.Z-7.1-3331

Zusatzanleitung Quadral DS-MR als Ergänzung zur Verwendung mit der Einbauanleitung Duo-MR

Variante Kondensatablauf

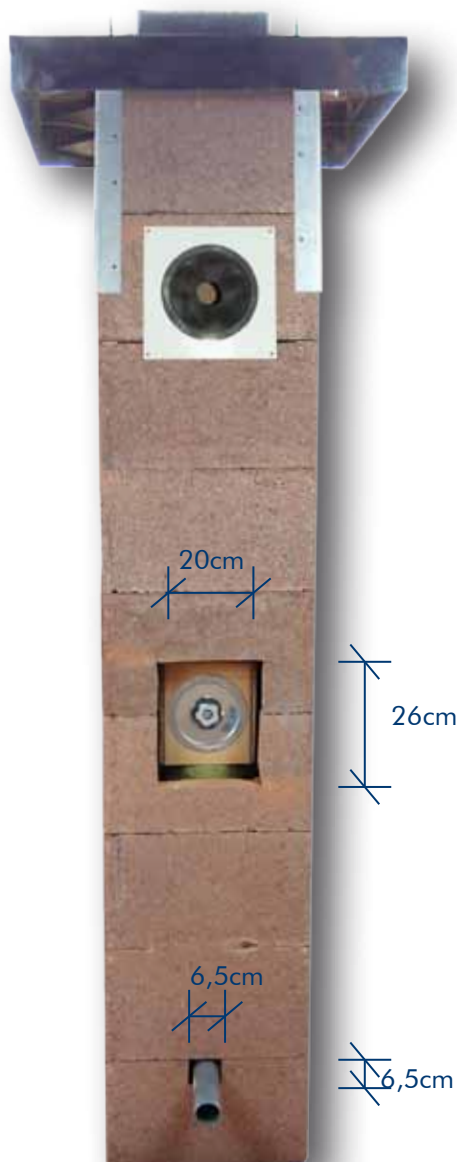
07



Feuerstätten-
anschlüsse 90° um
25 cm höhenversetzt

Die Mindestabstände zwischen Überströmöffnung und unterstem Abgasanschluss sind zu beachten (bei Mehrfachbelegung s. Tabelle). Die Überströmöffnung darf nicht von der optionalen Dämmung verdeckt werden.

Gas-Geräte-Gruppe	Abstand
U1 - U4 G1 - G4	1,50 m
U5, U6 G5, G6	2,30 m



Produktinformation

EN 13063: System-Abgasanlagen mit Keramik-Innenrohren Teil 3: Anforderungen und Prüfungen für Luft-Abgasanlagen



Herstelleridentifikation: **Simo-Trial GmbH & Co. KG**
Herzogstr. 127
44809 Bochum

Produktbezeichnung: **Luft-Abgas-Schornsteine (normativ) mit Keramik-Innenrohren**
Handelsname: **SIMO Quadral**

Name und Funktion des Verantwortlichen: **Hans Christian Weyland**
Geschäftsführer

Benannte Stelle: **Güteschutz Beton Nordrhein-Westfalen**
Beton- und Fertigteilerwerke e. V.
Friedrich-Ebert-Str. 37-39
40210 Düsseldorf

Identifikationsnummer der Zertifizierungsstelle / Jahr: **0793 - CPD - 1155.4.291-5 / 2011 (neu)**
0793 - CPD - 0510.4.1-5 / 2008 (alt)

Kennzeichnung Begleitdokumente nach EN 13063-3 Anhang ZA

0.1	System-Abgasanlagen mit Keramik-Innenrohren	EN 13063-3	T400	N1	D	3	G(50)	System-Abgasanlagen mit Keramik-Innenrohren Teil 3: Anforderung und Prüfung für Luft-Abgasanlagen
0.2	System-Abgasanlagen mit Keramik-Innenrohren	EN 13063-3	T400	N1	W	2	O(50)	System-Abgasanlagen mit Keramik-Innenrohren Teil 3: Anforderung und Prüfung für Luft-Abgasanlagen
	Produktbeschreibung							Wärmedurchlasswiderstand gemäß Berechnung
	Normennummer							Beständigkeit gegen thermische Schockbeanspruchung: 01. G 02. O
	Temperaturklasse							Strömungswiderstand Mittlere Rauigkeit: r = 1,5 mm
	Gasdichtigkeit/ Druckklasse							Widerstandszahl siehe EN 13384-2
	Kondensatbeständigkeit (W: feucht oder D: trocken)							Bauhöhe Systemabgasanlage: 25 m
	Korrosionswiderstand (Beständigkeit gegen Korrosion)							Frost-Tauwechselbeständigkeit: NPD (No performance determined) Mantelsteinformstücke im Außenbereich vor Witterungseinflüssen schützen
	Rußbrandbeständigkeit G: ja / O: nein Abstand zu brennbaren Baustoffen (in mm)							

ANMERKUNG: Europäische Rechtsvorschriften ohne nationale Abweichung müssen nicht aufgeführt werden

DS-MR 03/2014 · Technische Änderungen und Irrtümer vorbehalten.



Schornsteinsysteme · Alu-Lamellen · Sonnenschutz

Unsere Niederlassungen finden Sie im Internet unter:

www.simo-trial.de

Simo-Trial GmbH & Co. KG
Herzogstraße 127
44809 Bochum

Telefon: +49.(0)234. 9 03 86 0

Telefax: +49.(0)234. 9 03 86 11

E-Mail: info@simo-trial.de

