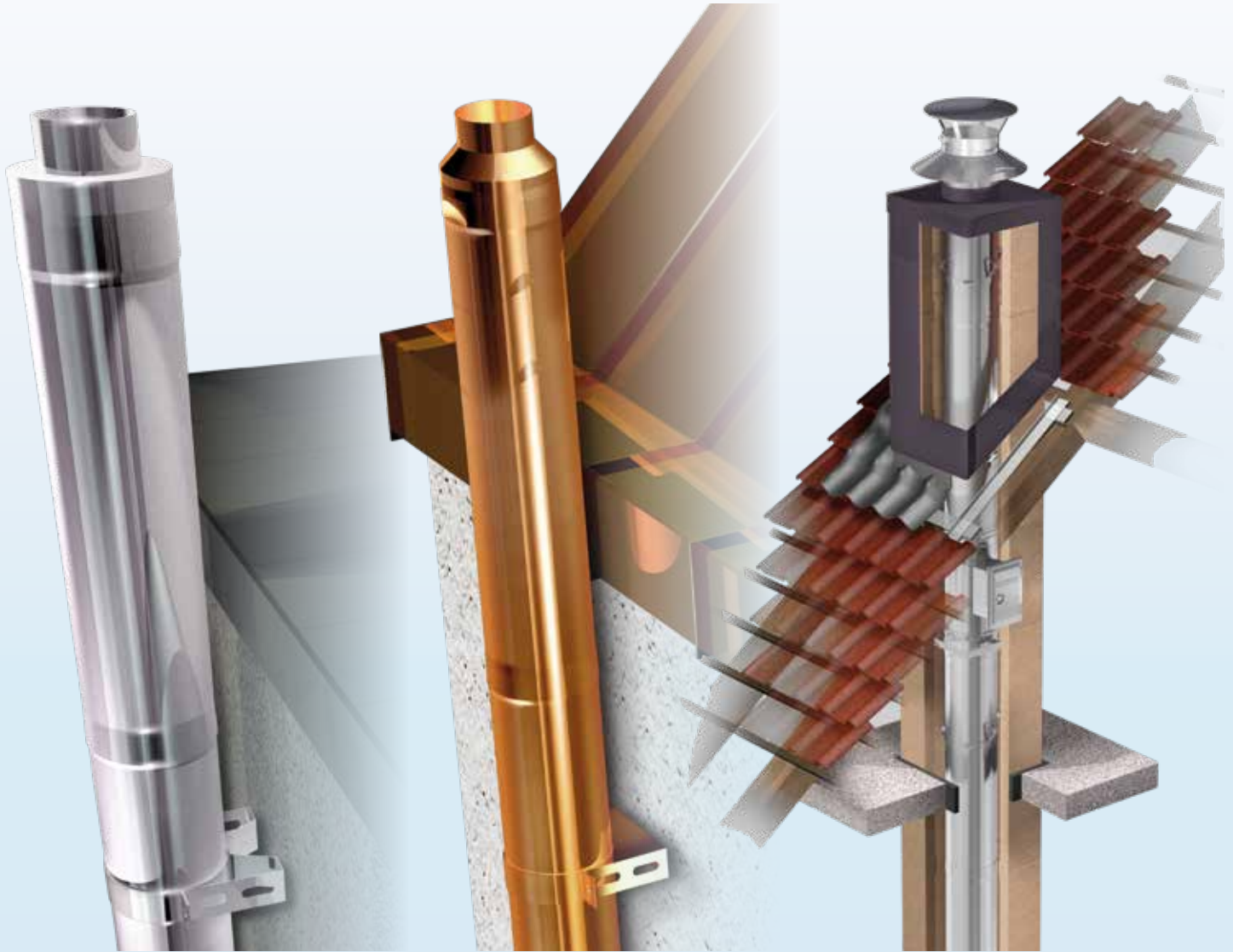




Schornsteinsysteme · Alu-Lamellen · Sonnenschutz



TRIALLine

TRIALLine
CUPlus

TRIALLine
THERM

Schornsteinsysteme aus Edelstahl

Doppelwandiges Schornsteinsystem für Regelfeuerstätten im Unterdruckbereich mit konischer Steckverbindung

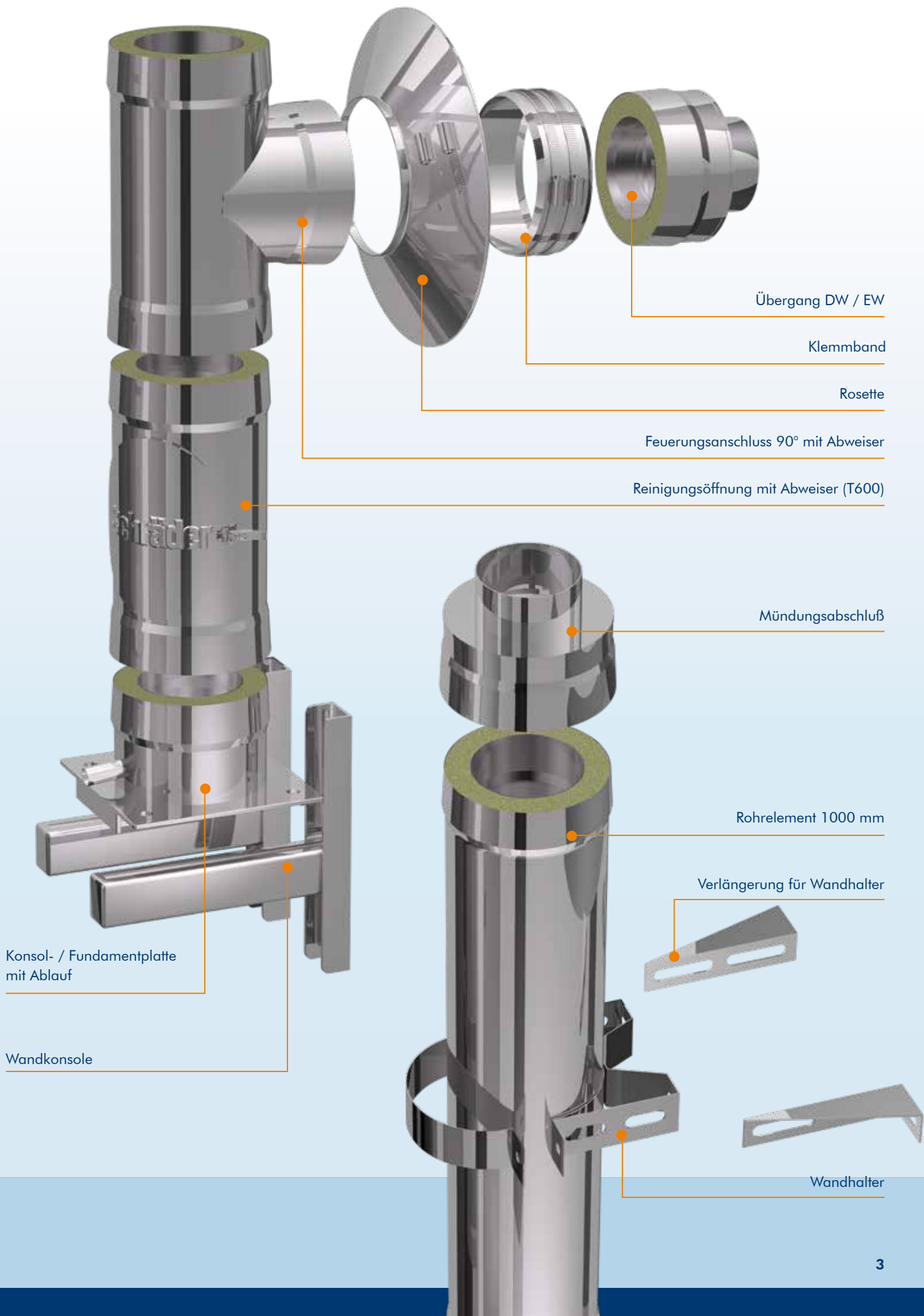
Mit der „TRIAL Line“-Steckverbindung wurde die Schornsteintechnik des noch jungen Jahrtausend entwickelt.

Der große Vorteil des TRIAL Line-Doppelwandsystems besteht darin, dass für die Verbindungen im senkrechten Teil untereinander keine Schellen oder Dichtungen erforderlich sind.

Durch die konischen Steckenden der Bauteile wird eine leichte und schnelle Montage ohne zusätzlichen Kraftaufwand gewährleistet.

- ✓ **Wirtschaftliche Preisgestaltung**
- ✓ **Modernes Abgassystem mit geringen Aufheizzeiten**
- ✓ **Reduzierte Montagezeiten durch einfache Steckmontage**
- ✓ **Geringes Gewicht der Bauteile**
- ✓ **Hohe Dichte durch neue Konusform**





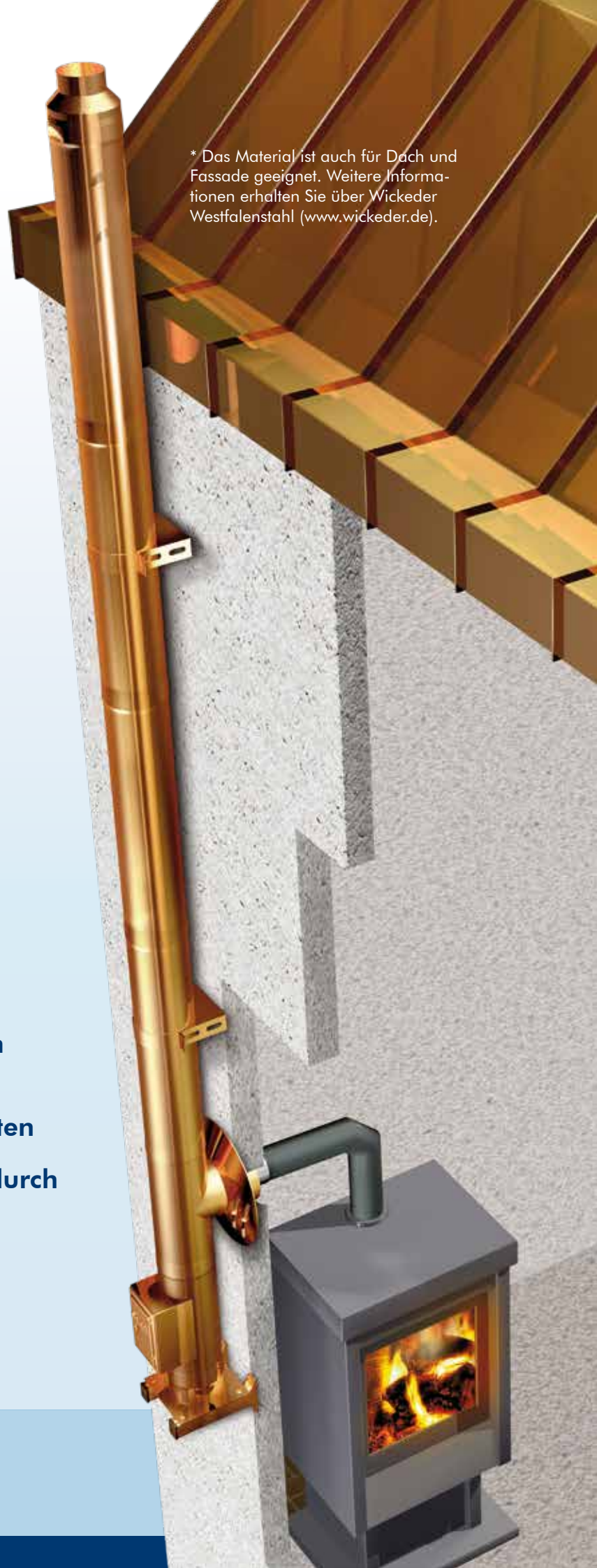
Das Schornsteinsystem mit hochwertiger Kupferoberfläche in bewährter Edelstahltechnik unter Einsatz des innovativen Materials CopperPlus.*

TRIAL CUPlus ist eine innovative Lösung, bei der ein metallischer Verbundstoff verwendet wird. Hierbei werden Edelstahl und Kupfer durch plattieren untrennbar miteinander verbunden.

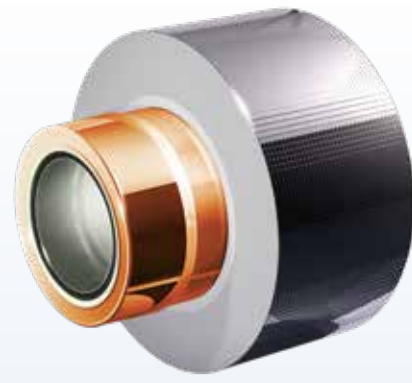
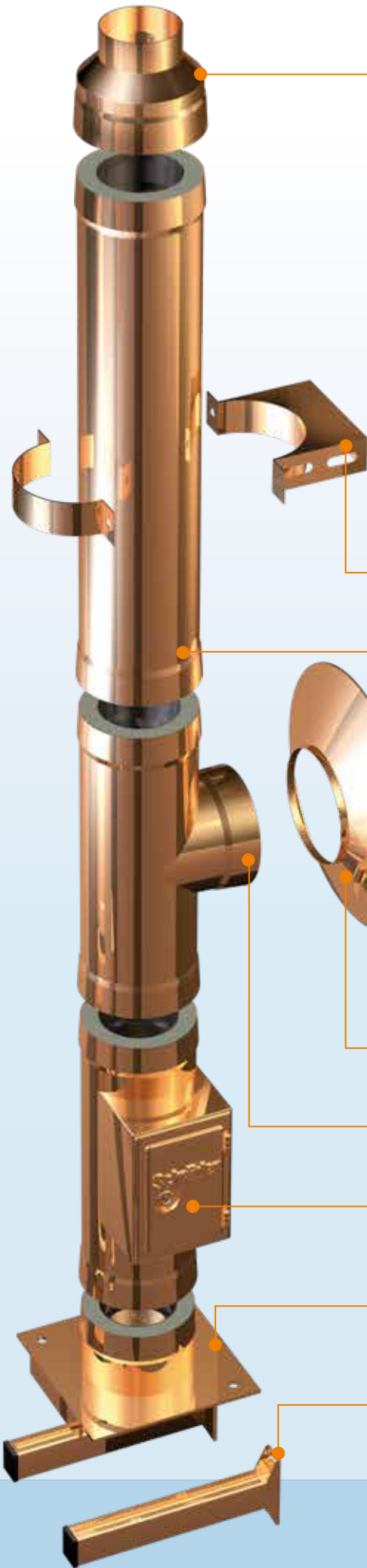
In der Schornsteintechnik bedeutet das, der Schornstein hat die gleiche Statik wie das bewährte Future DW System und kann auch ebenso montagefreundlich verarbeitet werden. Selbstverständlich sind auch hier die konische Steckverbindungen und der Wegfall von den Klemmbändern in der senkrechten Leitung.

- ✓ **Echter Kupfer-Außenmantel**
- ✓ **Reduzierte Montagezeiten durch einfache Steckmontage**
- ✓ **Hohe Dichte und Stabilität durch konischen Steckverbindung**
- ✓ **Geeignet für alle Regelfeuerstätten**
- ✓ **Wirtschaftliche Preisgestaltung durch rationelle Fertigungstechnik**

* Das Material ist auch für Dach und Fassade geeignet. Weitere Informationen erhalten Sie über Wickeder Westfalenstahl (www.wickeder.de).



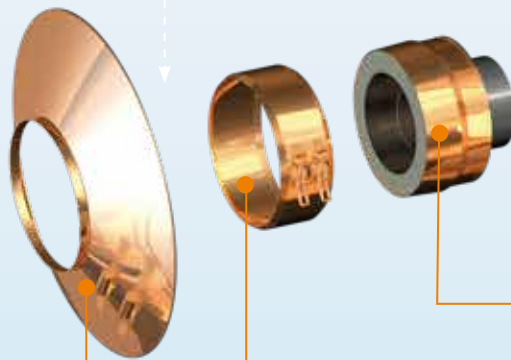
Mündungsabschluß



Wanddurchführung –
die sicherste Art
der Wand- und
Deckendurchführung.
Ideal für alle Häuser
in Holzbauweise.

Wandhalter verstellbar

Rohrelement



Übergang DW / EW

Klemmband

Rosette

Feuerungsanschluss 90° mit Abweiser

Prüfföffnung mit Kasten

Konsol- / Fundamentplatte mit senkrechtem Ablauf

Konsolen aus Vierkant

MANTELSCHACHT TRIAL-THERM SANRO AQUA / „E“ + „C“ Schornsteinsystem mit Schacht für alle Regelfeuerstätten bei Sanierung und Neubau

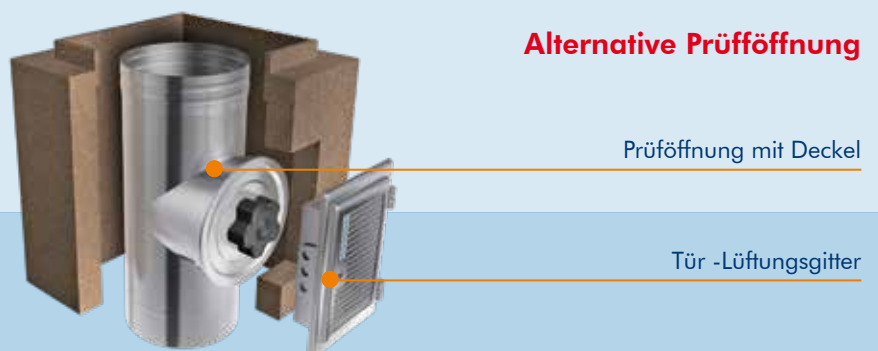
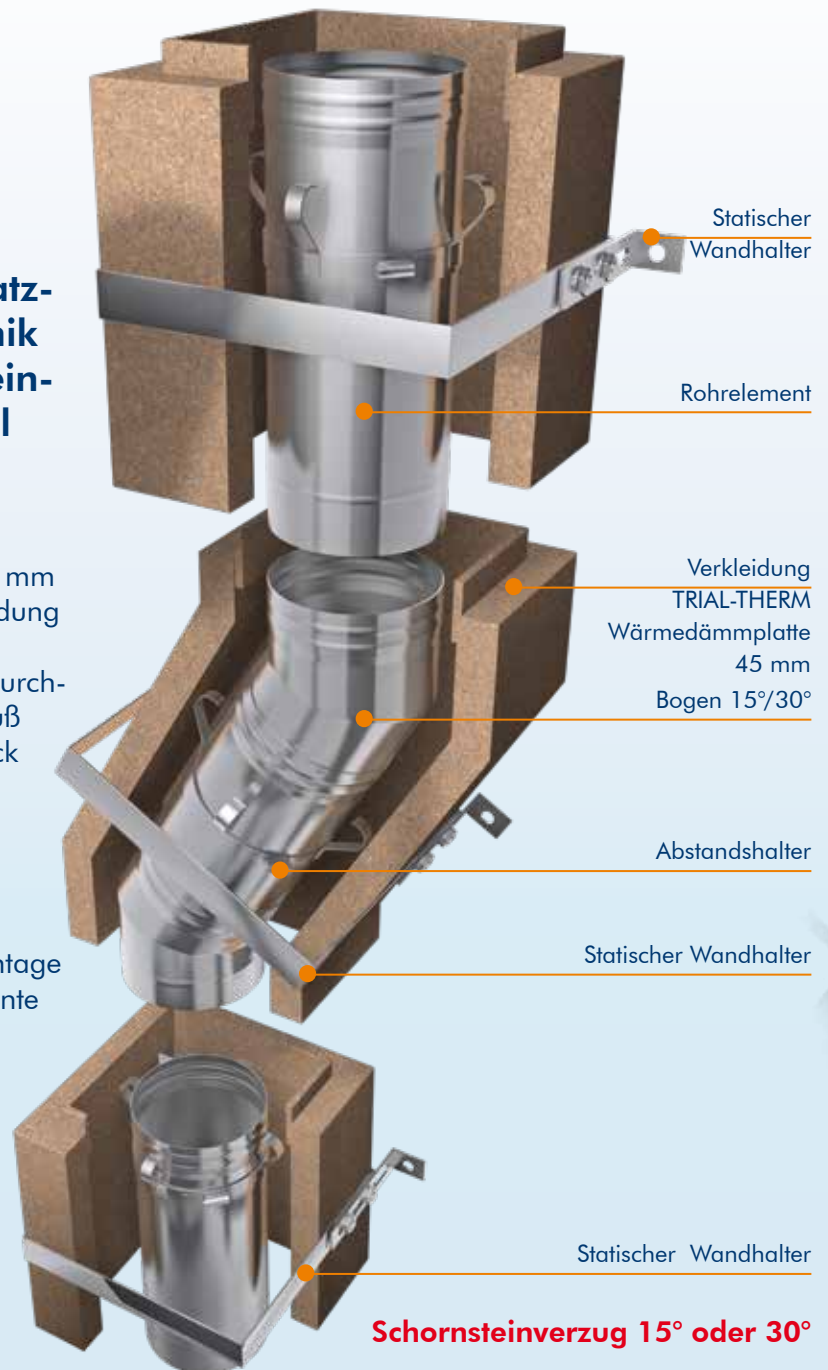
Mit dem neu entwickelten System TRIAL-Therm ist es möglich eine platzsparende, der modernen Heiztechnik angepasste, Abgas- bzw. Schornsteinanlage nachträglich nahezu überall einzubauen.

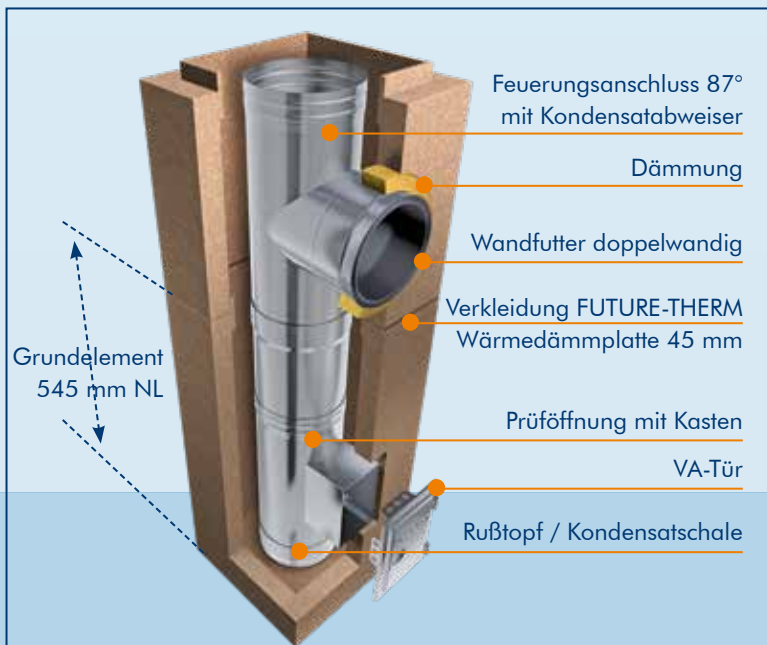
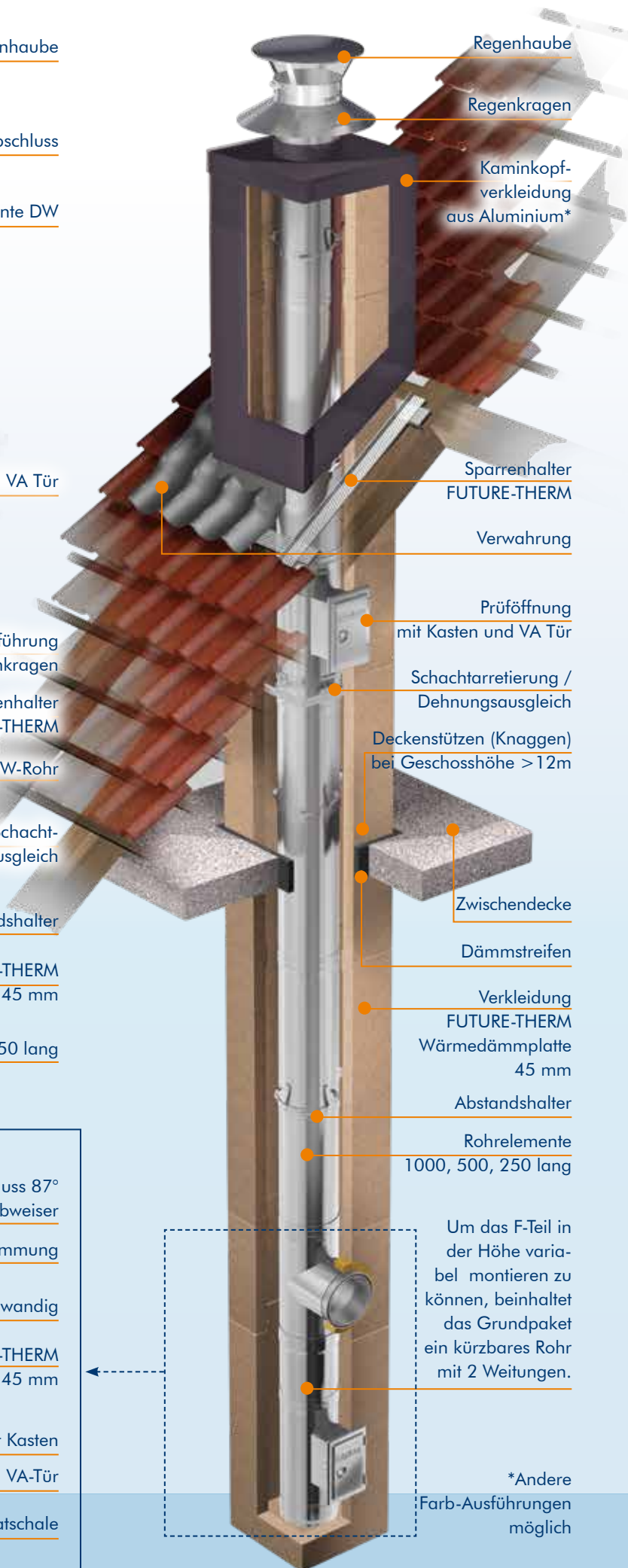
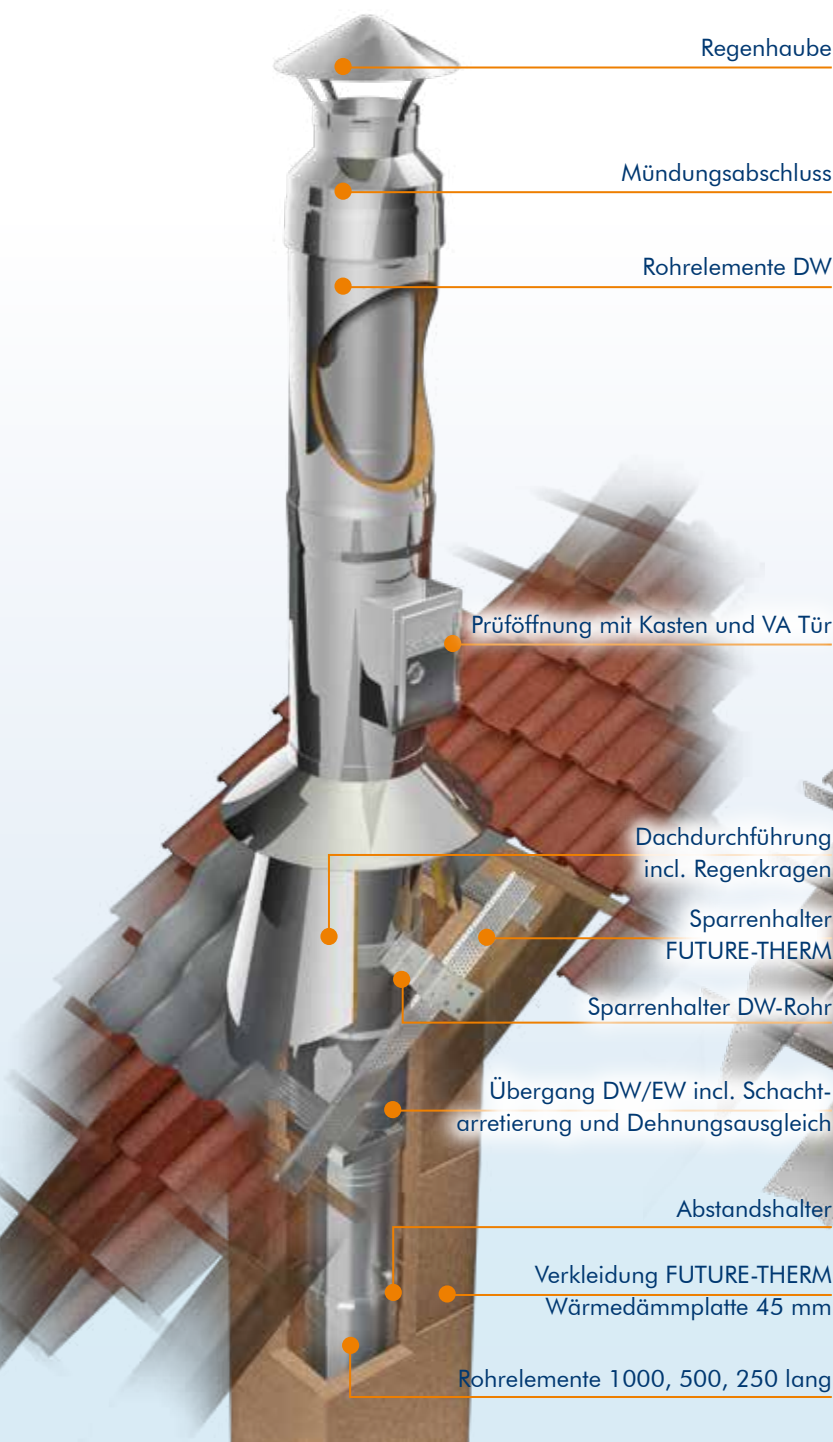
Dieses System besteht aus einem Schacht aus 45 mm starken Vermiculit-Wärmedämmplatten in Verbindung mit den bewährten Trial Abgassystemen „Sanro - Aqua“, „Future E“ oder „Future C“ in den Rohr-Durchmessern DN 80 bis 600 mm, die für den Anschluß an alle Regelfeuerstätten im Über- und Unterdruck geeignet sind. Es ist nicht erforderlich das Rohrsystem zusätzlich mit Dämmhülsen zu isolieren (Ausnahme LAS-Betrieb für Festbrennstoffe).

Dank der Leichtbauweise des Schachtes, der einseitig mit Federsystem versehen ist, kann die Montage ohne Probleme bewältigt werden. Die Rohrelemente und Formteile werden standardmäßig in 1.4404 hergestellt und sind wie gewohnt mit einer Weitungs- bzw. einer Sickenseite ausgebildet. Die Kapillarwirkung innerhalb der Rohrsäule wird durch das Einbringen von Sicken verhindert.

Das Schräder System Future - Therm besitzt die Feuerwiderstandsklasse LA 90 und muss demzufolge nicht zusätzlich verkleidet werden.

Geeignet für alle
Regelfeuerstätten







Schornsteinsysteme · Alu-Lamellen · Sonnenschutz

Unsere Niederlassungen finden Sie im Internet unter:

www.simo-trial.de

Simo-Trial GmbH & Co. KG

Herzogstraße 127

44809 Bochum

Telefon: +49.(0)234. 9 03 86 0

Telefax: +49.(0)234. 9 03 86 11

E-Mail: info@simo-trial.de